

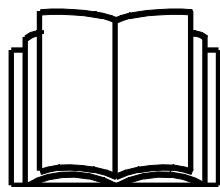
AVANT®

Redskabsmanual



Rendegraveraggregat 170

Varenummer:
Rendegraveraggregat 170 A36848



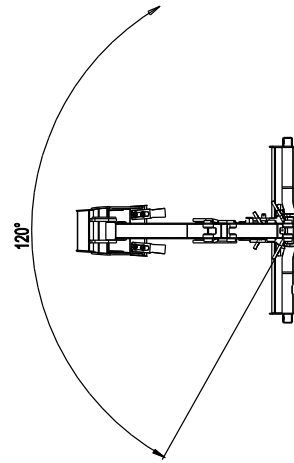
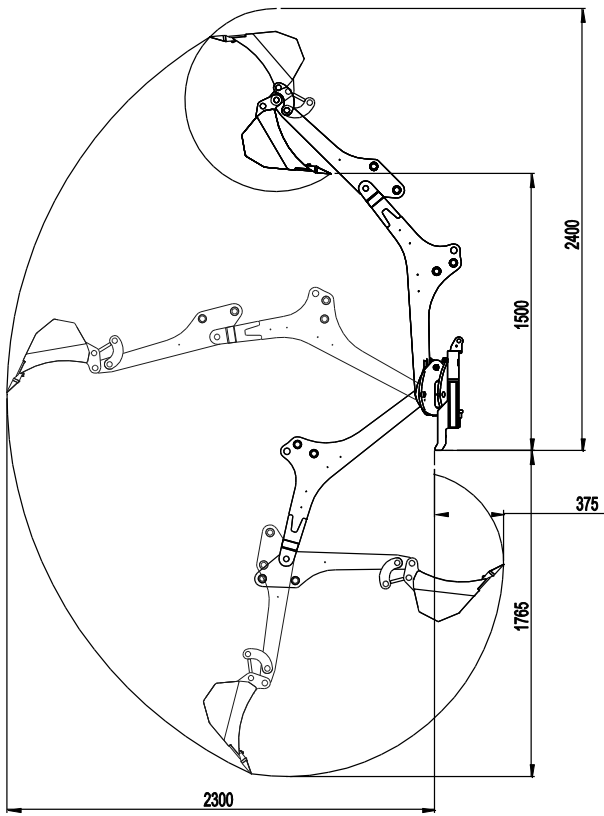
Læs denne manual omhyggeligt inden redskabet tages i brug og følg alle instruktioner.

Gem denne manual til senere brug.

Producent:

AVANT®
AVANT TECNO OY
e-mail: sales@avanttecno.com

Ylötie I
33470YLÖJÄRVI
FINLAND
Tel. +358 3 347 8800
Fax +358 3 348 551



INDHOLDSFORTEGNELSE

| | |
|---|-----------|
| 1. FORORD | 4 |
| 2. DESIGNET TIL AT BLIVE BRUGT | 5 |
| 3. SIKKERHEDSINSTRUKTIONER | 6 |
| 4. TEKNISKE SPECIFIKATIONER | 9 |
| 4.1 Advarselsmærkater og redskabets hovedkomponenter | 9 |
| 5. TILKOBLING AF REDSKAB | 11 |
| 5.1 Montering af rendegraveraggregatet på minilæsseren | 11 |
| 5.2 Tilslutning og frakobling af hydraulikslangerne | 13 |
| 5.3 Frakobling og opbevaring | 14 |
| 5.3.1 Brug af støttebeslag til opbevaring og transport..... | 15 |
| 5.3.2 Transportposition..... | 15 |
| 6. BRUGSANVISNING | 16 |
| 6.1 Kontroller inden brug..... | 17 |
| 6.2 Betjening af rendegraveraggregatet | 17 |
| 6.2.1 Støtteben..... | 18 |
| 6.2.2 Kontrolhåndtag..... | 19 |
| 6.3 Brug af graveudstyr | 20 |
| 6.4 Arbejde i ujævnt terræn | 22 |
| 6.5 Udskiftning af skovl | 22 |
| 7. VEDLIGEHOLDELSE OG SERVICE | 23 |
| 7.1 Kontrol af hydrauliske komponenter | 23 |
| 7.2 Rengøring af redskabet | 24 |
| 7.3 Kontrol af metalkonstruktioner | 24 |
| 7.4 Smøring..... | 24 |
| 8. GARANTIBETINGELSER | 25 |


I. Forord

AVANT Tecno Oy vil gerne takke dig for købet af dette redskab til din AVANT minilæsser. Det er designet og fremstillet på baggrund af flere års produktudvikling og erfaring. Ved at gøre dig bekendt med denne vejledning og følge instruktionerne, højner du egen sikkerhed og sikrer pålidelig drift og lang levetid for udstyret. Læs instruktionerne grundigt inden brug af redskabet eller udførelse af service.

Formålet med denne manual er at hjælpe dig til at:

- bruge redskabet på en sikker og effektiv måde
- observere og forebygge farlige situationer
- holde udstyret intakt og sikre det en lang levetid

Følgende advarselssymboler anvendes i hele vejledningen til at angive faktorer, der skal tages i betragtning for at mindske risikoen for person- eller materielskade:

| | |
|--|--|
|  | ADVARSEL: |
| | <p>Dette sikkerhedssymbol henviser til vigtig sikkerhedsinformation i denne manual. Det advarer om en umiddelbar fare, som kan forvolde alvorlig personskade.</p> <p>Læs symbolteksten grundigt og sørg for at andre brugere af redskabet også kender til advarslerne, da der er risiko for personskade.</p> |

BEMÆRK

Dette symbol henviser til oplysninger om korrekt drift og vedligehold af udstyret .

Manglende overholdelse af instruktioner, der ledsager symbolet, kan føre til materielsvigt eller anden skade.

Med disse instruktioner kan selv en uerfaren bruger anvende redskabet og minilæsseren sikkerhedsmæssigt forsvarligt. Manualen indeholder også vigtige instruktioner til den erfarne AVANT bruger. Sørg for at alle personer, der anvender minilæsseren, har fået den nødvendige instruktion og har sat sig ind i minilæsserens og redskabernes manualer, inden udstyret tages i brug. Brug af udstyret til andre formål, eller på andre måder, end beskrevet i denne manual er forbudt. Opbevar denne manual i hele udstyrets levetid. Sørg for at den nye ejer får udleveret manualen, hvis du sælger eller overdrager udstyret. Hvis manualen bliver væk eller ødelagt, kan du henvende dig til forhandleren eller producenten for at få en ny. Som følge af kontinuerlig produktudvikling, kan nogle af detaljerne i denne vejledning afvige fra dit udstyr. Denne manual er en oversættelse af den originale engelske manual.

Ud over sikkerhedsinstruktionerne i denne manual, bør du overholde alle erhvervsmæssige sikkerhedsbestemmelser, gældende lovgivning og øvrige restriktioner i forbindelse med brug af udstyret. Især skal restriktioner omkring brug af udstyret på offentlig vej undersøges og overholdes. AVANT Tecno Oy forbeholder sig retten til at ændre i manualens indhold uden forudgående varsel.

2. Designet til at blive brugt

AVANT rendegraveraggregat 170 er et redskab, der er beregnet til brug med AVANT 200-serie 2 minilæssere. Rendegraveraggregatets separate kontrolhåndtag og jævne bevægelser gør det nemt at betjene, også for uerfarne førere. Gravearmens hastighed er trinløst indstillelig, hvilket sikrer jævne bevægelser og præcis styring.

Montering af rendegraveraggregatet på læsseren er nemt og tager kun et par minutter. Ud over læsserens hurtigskiftplade, er der et støtte støttebeslag (topstang), der også er forbundet til læsserens bom for større stabilitet og sikkerhed. For en fastere montering kan rendegraveraggregatet fastspændes på hurtigskiftpladen med redskabets bolte.

Det kraftfulde og kompakte rendegraveraggregat er velegnet til udgravning og aflæsning af jord på en trailer, selv på mindre, lukkede områder. Rendegraveraggregatets ramme er så lav som muligt, for at give frit udsyn til arbejdet. Gravearmen kan dreje 120° hydraulisk, og rendegraveraggregatet er udstyret med to justerbare støtteben og et dozerblad på forsiden af rammen som standardudstyr. Rendegraveraggregatet har en 250 mm skovl som standardudstyr, 400 mm skovl fås som ekstraudstyr. Skovlen udskiftes nemt ved at fjerne låsestifterne.

Brug af graveudstyret til andet end lejlighedsvis udgravninger med originale skovle og tilbehør er forbudt. Ved brug af for stor skovl eller håndtering af for tungt læs, risikeres det at udstyret vælter. Brug ikke rendegraveraggregatet til at løfte med. Rendegraveraggregatet må ikke bruges til opmudring eller til at trække vod, det må ikke nedsænkes i vand.

BEMÆRK

Hvis læsseren er udstyret med kabine, skal forruden, eller dennes underdel, fjernes for at muliggøre tilkobling og drift af rendegraveraggregatet. Kontakt din AVANT forhandler for yderligere informationer.

Redskabet er designet til at være så vedligeholdelsesfrit som muligt. Almindeligt vedligehold kan udføres af føreren. Krævende reparationer og vedligeholdelsesopgaver skal udføres af fagfolk. Alt vedligehold skal udføres iført korrekt sikkerhedsudstyr. Brug kun originale reservedele. Reservedelskatalog kan fås hvis det ønskes, spørg din forhandler.

Gør dig bekendt med manualens instruktioner om service og vedligehold. Kontakt din AVANT forhandler hvis du har yderligere spørgsmål, mangler reservedele eller skal have udført service.

Tabel 1 - Rendegraveraggregat 170 - Egnede AVANT minilæssere

| | | | | | | | |
|--------|-------------------|-------------------------------|-----------------------|------------|----------------------|--|--------------------|
| AVANT | 216 218 220 | 220 _{serie 2} 225 | 313S 320S 320S+ | 419 420 | 520 R20 525LPG | R28 528 630 R35 635 640 | 745 750 760i |
| A36848 | - | • | - | - | - | - | - |

3. Sikkerhedsinstruktioner

Tænk på at sikkerhed er et resultat af flere faktorer. En AVANT minilæsser med redskab er en stærk kombination med mange kræfter, og forkert eller skødesløs brug kan medføre alvorlig person- eller materielskade. Alle brugere bør derfor gøre sig bekendt med manualerne til både minilæsseren og redskaberne, inden udstyret tages i brug. Brug aldrig udstyret, hvis du ikke er bekendt med dets anvendelse og de dermed forbundne farer.



ADVARSEL: Misbrug, uforsigtig brug eller brug af et redskab, der er i dårlig stand, kan forårsage alvorlige skader. Sørg for at du er bekendt med minilæsserens styring og tilkobling af redskaber - afprøv gerne funktionerne på et sikkert sted inden arbejdet påbegyndes. Gennemgå især korrekt og sikker standsning af udstyret. Læs alle sikkerhedsprocedurer inden brug.

Læs alle sikkerhedsinstruktioner grundigt før brug af redskabet



- Ved montering af redskabet på minilæsseren, **skal du sikre dig at låsestifterne på minilæsserens hurtigskiftplade er i nederste position og at de har fastlåst redskabet til minilæsseren.** Flyt eller løft aldrig et redskab, der ikke er låst fast.
- Rendegraveraggregat 170 må kun anvendes af én bruger ad gangen. Hold uvedkommende væk fra arbejdsområdet, når udstyret er i brug.
- Under transport skal redskabet placeres i lavest mulige position for at holde tyngdepunktet lavt, og den teleskopiske bom skal være trukket helt tilbage.
- Risiko for elektrisk stød - Planlæg altid udgravningen inden du begynder på arbejdet! Undersøg om der er elektriske kabler, gasrør, vandrør, netværkskabler eller lignende nedgravet i jorden. Kontakt de lokale myndigheder, el-, vand- og gasselskaber m.m. før du begynder at bruge udstyret. Husk at undersøge om arbejdet kræver en særlig tilladelse og kontakt miljøvagt eller andet beredskab i tilfælde af problemer. I tvivlstilfælde bør yderligere information søges, inden arbejdet påbegyndes.
- Drej redskabshydraulikkens kontrolhåndtag til neutral position umiddelbart efter brug af rendegraveraggregatet, for at forhindre utilsigtede bevægelser.
- Anvend kun redskabet på godt oplyste steder. Hvis der er fare for at ramme farlige eller skrøbelige materialer i jorden, bør en anden person hjælpe med at holde øje med eventuelle nedgravede genstande.
- Tænk på at udgravninger og grøfter pludselig kan styrte sammen. Udvis stor forsigtighed ved kørsel nær grøfter eller volde, og undgå at køre langs en grøft, da maskinen pludselig kan vælte, hvis en kant styrter sammen. Hold god afstand til grøfter, mindst svarende til grøftens bredde.
- Brug ikke graveudstyret i meget skrånende terræn. Tænk på læsserens stabilitet og jordens fasthed, også i jævnt terræn.
- Sørg for at skovlen er forsvarligt monteret, en løs eller faldende skovl kan forårsage alvorlige ulykker.
- Risiko for knusning og faldende objekter - Brug kun Rendegraveraggregat 170 til at løfte objekter eller læs, der normalt kan håndteres med en skovl. Skovlen på Rendegraveraggregat 170 må ikke udskiftes med et andet redskab.



- Vær opmærksom på omgivelserne og eventuelle personer og maskiner, der opholder sig i nærheden. Vær opmærksom på området konturer og højdeforskelle og andre farer, som løse sten og glatte overflader eller grene og træer, der kan ramme føreren.
- Forlad aldrig førersædet når skovlen er løftet fra jorden. Hold hænder og fødder væk fra bevægelige dele.
- Sørg for ikke at tilte rendegraveraggregatet så meget, at materiale fra skovlen falder ned på læsseren eller føreren.
- Når rendegraveraggregatet afmonteres fra læsseren, skal det sikres mod utilsigtede bevægelser. Sæt dig ind i instruktionerne angående afmontering og opmagasinering af redskabet.
- Sørg for at der er tilstrækkelig frihøjde. Læsseren kan vælte, hvis den rammer en ledning eller anden forhindring. Hold sikker afstand til elektriske kabler, lamper og andre elektriske installationer, der er fare for elektrisk stød, hvis læsseren rammer strømførende dele.
- Sørg for tilstrækkelig ventilation ved indendørs arbejde. Brug ikke læsseren i lukkede rum, uanset motor og brændstoftype. Risiko for farlige koncentrationer af udstødningsgasser.
- Betjen kontrolhåndtagene med rolige og jævne bevægelser. Vær forsigtig, når du løfter lasten til eller fra et højt niveau. Undgå pludselige ændringer i hastighed og retning når læsset er løftet fra jorden, især ved tung last. Læsserens balance kan blive påvirket. Kør langsomt og forsigtigt, især på skrånende terræn og glatte overflader.
- Meget tunge læs kan ændre læsserens tyngdepunkt og føre til, at læsseren vælter. Under transport skal redskabet placeres i lavest mulige position for at holde tyngdepunktet lavt og sikre stabilitet. Teleskopbommen skal være trukket helt tilbage.
- Læsserens stabilitet kan påvirkes, når førersædet forlades, hvilket kan føre til at læsseren vælter. Bommen kan pludselig sænke sig som følge af stabilitetstab, mekaniske fejl eller hvis en anden person betjener minilæsseren, hvilket kan medføre knusningsfare. Minilæsseren og redskabet er ikke bygget til at holde en belastning hævet i længere perioder ad gangen. Sænk altid redskabet til en sikker position, inden du forlader førersædet.
- Minilæsserens knæklod skal holdes i en lige position ved håndtering af tung last. Læsseren kan vælte, hvis knæleddet ikke er rettet ud ved tung last.
- Se angivelse af maksimum belastning i minilæsserens manual. Vær særligt opmærksom hvis læsserens lastsensor aktiveres.
- Undersøg om underlaget kan bære totalvægten af læs, redskab og last. Sørg for at dæktrykket er korrekt.
- Benyt kun redskaber, der er i god stand. Kontrollér redskabet grundigt med jævne mellemrum. Der må ikke foretages ændringer på redskabet, som kan påvirke sikkerheden. Det er forbudt at bore huller i redskabet, påsvejses beslag eller på anden måde ændre redskabet.
- Benyt kun redskabet til det tilsigtede formål. Anden brug kan medføre unødvendige sikkerhedsrisici og redskabet kan blive beskadiget.
- Sørg for at minilæsseren har det nødvendige sikkerhedsudstyr og at det virker. Sikkerhedssele skal anvendes. Hvis der er særlige farer forbundet med drift i området, skal passende sikkerhedsudstyr benyttes.
- Læs også sikkerhedsinstruktionerne i minilæsserens brugermanual.

Husk at benytte egnet beskyttelsesudstyr:



- Støjniveauet ved førersædet kan overstige 85 dB (A). Benyt høreværn under arbejdet med minilæsseren.



- Benyt beskyttelseshandsker.



- Benyt sikkerhedsstøvler under arbejdet med minilæsseren.



- Benyt sikkerhedsbriller ved håndtering af hydrauliske komponenter.



- Ved arbejde på byggepladser anbefales det at bære beskytteshjelm, det kan endda være lovligt udstyr sammen med FOBS beskyttelsestag. Undersøg om der er krav til andet sikkerhedsudstyr på din specifikke arbejdsplads.

Sikker standsning, før du nærmer dig redskabet:



ADVARSEL: Følg altid sikkerhedsproceduren for standsning af redskabet, inden du forlader førersædet. Sikkerhedsproceduren for standsning forhindrer at redskabet bevæger sig utilsigtet. Vær opmærksom på at minilæsserens bom kan sænke sig, selv om motoren er slukket. Sikkerhedsprocedure for standsning:

- Sænk bommen og redskabet ned til jorden.
- Sluk minilæsserens motor og aktivér parkeringsbremsen.
- Trykudlign det hydrauliske system; flyt alle hydrauliske betjeningshåndtag til deres yderposition et par gange.
- Fjern nøglen fra tændingen, for at undgå uønsket start af motoren.



FARE: Lad aldrig nogen bevæge sig ind under det hævede læs eller rendegraveraggregatets arm eller skovl. Bemærk at minilæsserens bom og rendegraveraggregatets arm kan sænkes eller tiltes, selv om motoren er slukket (knusningsfare). Minilæsseren og rendegraveraggregatet er ikke bygget til at holde en belastning hævet i længere perioder ad gangen. Sænk altid redskabet til en sikker position, inden du forlader førersædet.

BEMÆRK

Særlig uddannelse, licens eller tilladelse kan være påkrævet, for at betjene udstyret i dit område. Afhængigt af området og arbejdsstedet kan det kræves, at føreren har fået grundig instruktion i at betjene udstyret på en sikker måde, herunder håndtering af nødsituationer. Undersøg mulige krav inden arbejdet påbegyndes.

4. Tekniske specifikationer

Tabel 2 - Rendegraveraggregat 170 - tekniske specifikationer

| | |
|---------------------------|--|
| Varenummer: | A36848 |
| Maksimal rækkevidde: | 170 cm |
| Vægt: | 215 kg (med skovl) |
| Skovl: | Standardskovl: 250 mm, 2 tænder Andre skovle: se s. |
| Maks flow | 100 kg |
| Tilkobling af skovl: | Låsestifter |
| Anbefalet olieflow: | 25 l/min |
| Maks. olieflow: | 30 l/min |
| Maks. hydraulisk tryk: | 20 MPa (200 bar) |
| Egnede AVANT minilæssere: | Se tabel 1 |

De forskellige skovlmuligheder er vist i tabel 5 på s. Kontakt din AVANT forhandler for mere information.

4.1 Advarselsmærkater og redskabets hovedkomponenter

Nedenfor ses de etiketter og mærkater, der skal være synlige på redskabet. Advarselsmærkaterne skal erstattes, hvis de er faldet af eller er blevet utydelige. Nye mærkater fås hos din AVANT forhandler eller hos producenten.



Advarselsmærkaterne indeholder vigtige sikkerhedsinformationer, og de hjælper med at huske de risici, der er forbundet med brugen af udstyret. Erstat ødelagte eller manglende mærkater med nye.



A46771



A46772



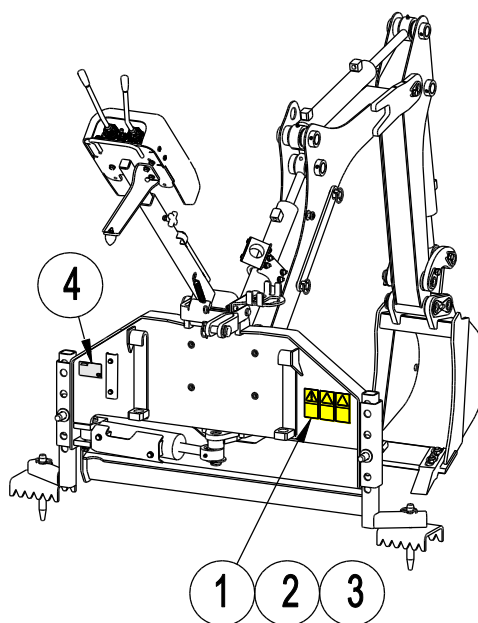
A46797

| | |
|---|----------------------------------|
| AVANT Avant Tecno Oy Ylötie 1 FIN-33470 YLÖJÄRVI | |
| TYPE | No. |
| | kg |
| | l/min |
| Max | l/min, MPa (bar) |
| 2014 | Made in EU www.avanttecno.com |

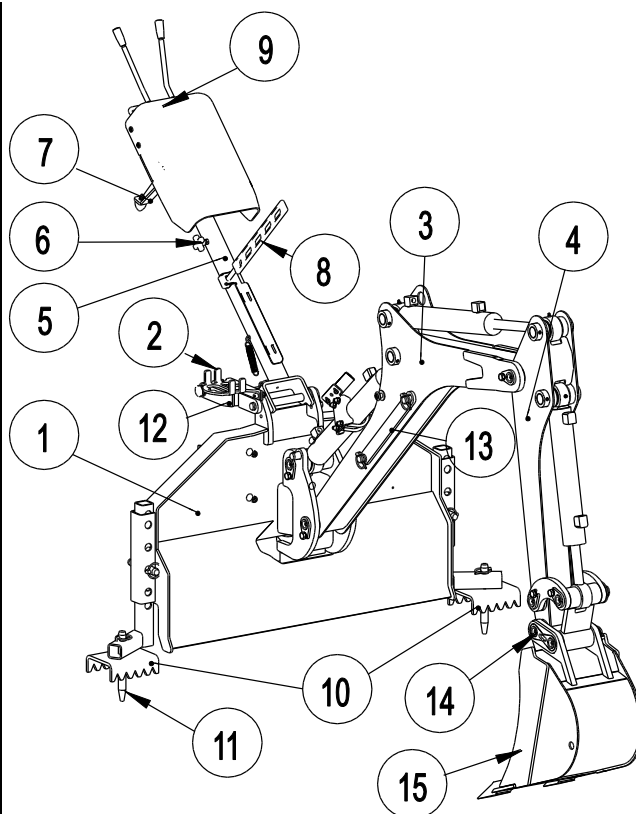
Redskabets identifikationsplade/typeskilt

Tabel 3 - Advarselmærkater og deres placering

| | Mærkat | Advarsel |
|---|---------|---|
| 1 | A46771 | Fare for forkert brug - Læs instruktionerne før brug. |
| 2 | A46772 | Knusningsfare - Gå aldrig under en hævet bom eller redskab; hold afstand til hævet udstyr. |
| 3 | A46797 | Knusningsfare inden for redeggeraggregatets rækkevidde, hold omkringstående væk fra det farlige område. |
| 4 | A420373 | Redskabets identifikationsplade/typeskilt |


Tabel 4 - Vigtigste komponenter på Reddeggeraggregat 170

| | |
|----|---------------------------------------|
| 1 | Ramme med hurtigskift-beslag |
| 2 | Holder til Faster lynkobling |
| 3 | Gravearmens inderste del |
| 4 | Gravearmens yderste del |
| 5 | Arm til ventilbord |
| 6 | Længdejustering af arm til ventilbord |
| 7 | Støtterulle |
| 8 | Støttestrop til brug ved opbevaring |
| 9 | Kontrolhåndtag til ventilbord |
| 10 | Justerbare støtteben |
| 11 | Støttebensspids |
| 12 | Topstang (koblingsbeslag) |
| 13 | Støttebeslag til service og transport |
| 14 | Hurtigskiftstifter, skovl |
| 15 | Udskiftelig skovl |



5. Tilkobling af redskab

Rendegraveraggregat 170 leveres med en 250 mm skovl og er klar til brug ved levering. Ud over hurtigskiftpladen og Faster lynkoblingen, skal rendegraveraggregatet forbindes med læsseren ved hjælp af støttebeslaget (topstangen). For en fastere montering kan rendegraveraggregatet spændes på læsserens hurtigskiftplade med de fire skruer på redskabets frontplade.

BEMÆRK

Hvis læsseren er udstyret med kabine, skal forruden, eller dennes underdel, fjernes for at muliggøre tilkobling og drift af rendegraveraggregatet. Kontakt din AVANT forhandler for yderligere informationer.

5.1 Montering af rendegraveraggregatet på minilæsseren

Det er hurtigt og nemt at montere rendegraveraggregatet på minilæsseren, men det skal gøres omhyggeligt. Rendegraveraggregatet kan vælte ned over læsseren eller føreren, hvis det ikke er tilkoblet korrekt. For at forhindre farlige situationer, skal tilkoblingsproceduren nedenfor altid følges. Se også sikkerhedsinstruktionerne i kapitel 3.



ADVARSEL: Knusningsrisiko - Sørg for at et ulåst redskab ikke bevæger sig eller vælter. Ophold dig aldrig i området mellem minilæsseren og redskabet. Foretag altid montage af redskabet på et plant underlag.

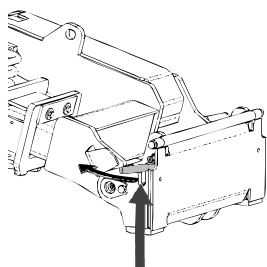
Flyt eller løft aldrig et redskab, der ikke er låst fast.



FORSIGTIG: Pas på den hængslede arm til ventilbordet på rendegraveraggregatet. Vent med at løsne gravearmens støttestrop, til rendegraveraggregatet er færdigmonteret på læsseren.

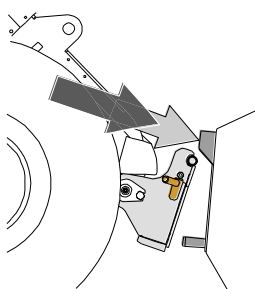
AVANT hurtigskiftsystem:

Step 1:

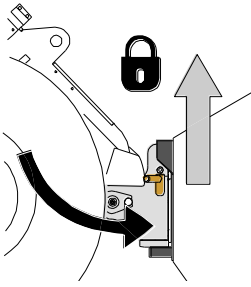


- Lift the quick attach plate locking pins up and turn them backwards into the slot so that they are locked in the upper position.
- If your loader is equipped with a hydraulic attachment locking system, see additional instructions about the use of the locking system from the relevant manuals.
- Ensure that the hydraulic hoses (and the electric harness, if applicable) are not in the way during installation.

Trin 2:



- Drej hurtigskiftpladen hydraulisk til en fremadrettet, skrå position.
- Køør minilæsseren ind til redskabet. Hvis minilæsseren er udstyret med teleskopbom, kan dette udnyttes.
- Placér hurtigskiftpladens øverste stifter, så de er lige under de tilsvarende beslag på redskabet.



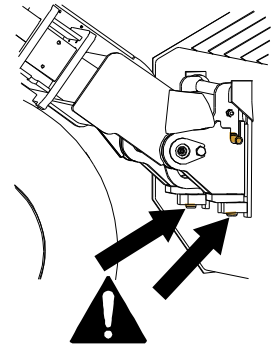
Step 3:

- Lift the boom slightly – pull the boom control lever backward to raise the attachment off the ground.
- Turn the boom control lever left to turn the bottom section of the quick attach plate onto the attachment.
- Lock the locking pins manually or lock the hydraulic locking.
- **Always check the locking of both locking pins.**



Risiko for faldende genstande - Undgå at tabe redskabet

- Et ulåst redskab kan falde ned på bommen eller føreren, eller komme ind under minilæsseren under kørslen, så man mister kontrollen over maskineriet. Flyt eller løft aldrig et redskab, der ikke er låst fast.
- Inden du flytter eller løfter redskabet, skal du sørge for, at låsestifterne er i nederste position og kommer igennem redskabets beslag på begge sider.



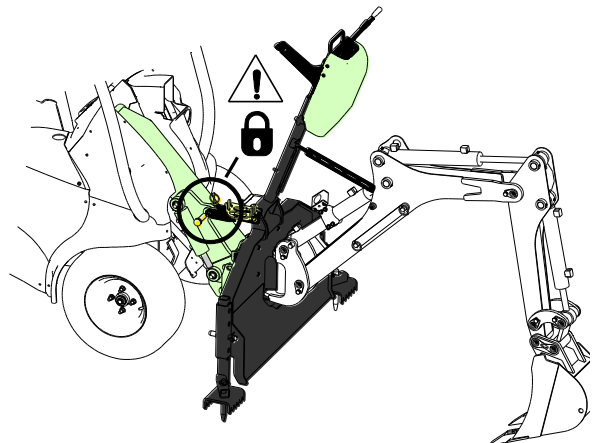
ADVARSEL: Knusningsrisiko - Undgå at vælte redskabet.

Overdreven tiltning eller løft af et ulåst redskab, medfører fare for at redskabet vælter. Brug ikke låsestifternes automatiske udløsning, når redskabet er løftet mere end 1 meter fra jorden. Hvis låsestifterne ikke vender tilbage til normal position ved tiltning, må redskabet ikke løftes yderligere. Sænk redskabet til jorden og lås det manuelt.

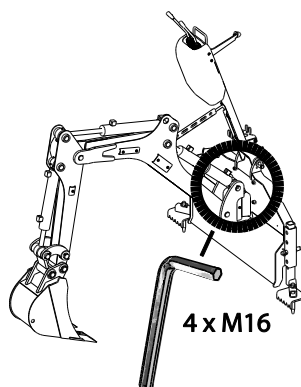
Trin 4:

BEMÆRK

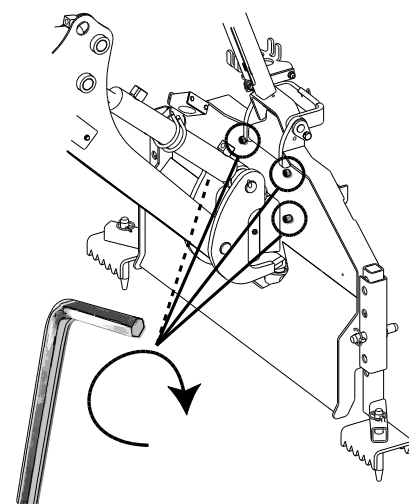
- Når låsestifterne er fastlåst, låses støttebeslaget (topstangen):
 - Løft og tilt rendegraveraggregatet, så støttebeslagets hul er ud for hullet i bommens beslag
 - Lås støttebeslaget med stiften



Step 5:



- Færdiggør tilkoblingen ved at fastgøre de fire M16 skruer til læsserens hurtigskiftplade. Brug en 8 mm unbrakonøgle.
- Rendegraveraggregatet kan betjenes uden fastgørelse med disse skruer, men en fastere tilkobling forbedrer redskabets ydelse.



5.2 Tilslutning og frakobling af hydraulikslangerne

På AVANT 200-serie 2 minilæssere er hydraulikslangerne tilsluttet ved hjælp af Faster lynkobling.



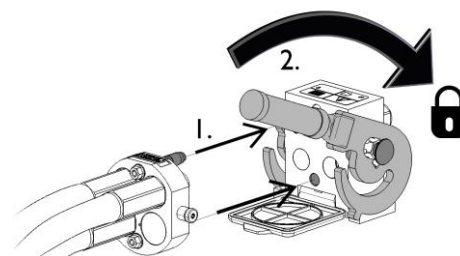
ADVARSEL: Tilslut og frakobl aldrig lynkoblinger eller andre hydrauliske komponenter, mens redskabshydraulikkens kontrolhåndtag er i låsepositionen eller hvis systemet er under tryk. Tilslutning og frakobling af hydrauliske koblinger, mens systemet er under tryk, kan medføre utilsigtet bevægelse af redskabet eller læk af hydraulikvæske under tryk, hvilket kan forårsage alvorlige skader eller forbrændinger. Følg sikker standsningsprocedure før af- eller påmontering af hydraulik.

BEMÆRK

Hold alle koblinger så rene som muligt; brug beskyttelseshætterne på både redskab og minilæsser. Snavs, is og lignende kan vanskeliggøre tilkobling betydeligt. Efterlad aldrig slangerne på jorden; placer altid koblingerne i redskabets holder.

Tilkobling af Faster lynkobling:

1. Sørg for at stifterne på redskabets koblingsplade er ud for hullerne i minilæsserens koblingsplade. Faster lynkoblingen vil ikke låse hvis den vendes forkert.
2. Tilslut og lås Faster lynkoblingen ved at dreje håndtaget mod læsseren.

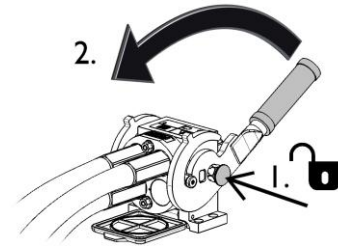


Håndtaget skal være let at dreje hele vejen til låsestillingen. Kontroller at koblingspladerne er samlet korrekt og rens dem, hvis håndtaget ikke er let at dreje. Sluk også for minilæsseren og trykudlign hydraulikken.

Frakobling af FASTER lynkobling:

Før frakobling skal redskabet sænkes ned på en fast og jævn overflade.

1. Sluk for minilæsserens redskabshydraulik.
2. Tryk oplåsningsknappen ind og drej håndtaget for at frakoble.
3. Efter frakobling sættes FASTER lynkoblingen på plads i holderen på redskabet.



For at montere eller afmontere standard lynkoblingerne, trækkes kraven på hunkoblingen tilbage. Slangerne skal forbindes således, at koblingen på redskabet forbindes med den kobling på minilæsseren, der har den samme farve på kraven. Bemærk at beskyttelseshætterne på minilæsserens og redskabets koblinger kan sættes sammen, så de ikke fyldes med snavs under arbejdet. Når koblingerne afmonteres, kan der dryppe lidt olie fra dem. Brug beskyttelseshandsker og hav altid en klud ved hånden, til at holde udstyret rent.

Afmontering af hydraulikslanger:

Redskabet skal altid sænkes ned på et fast og jævnt underlag inden fittings afmonteres. Drej redskabshydraulikkens kontrolhåndtag til neutral position.



ADVARSEL: Sørg for udstyrets stabilitet. Anbring rende-graveraggregatet i en stabil position, før du frakobler hydraulikslangerne, se s. 14.

BEMÆRK

For at undgå skader på slangerne og forhindre oliespild, skal hydraulikkoblingerne altid afmonteres, inden stifterne på hurtigskiftpladen låses op og redskabet fjernes. For at forhindre, at der kommer snavs i hydrauliksystemet, skal beskyttelseshætterne altid sættes tilbage på koblingerne, når disse er afmonteret.

Trykudligning af hydraulisk system:

Det er muligt at frakoble hydraulikkoblingerne, selv om der er et resterende tryk i systemet, men det kan være vanskeligt at tilkoble dem næste gang. Hvis koblingerne ikke vil tilkoble, skal der foretages trykudligning ved at bevæge redskabshydraulikkens kontrolhåndtag efter at motoren er slukket. For at sikre, at der ikke er et resterende tryk i systemet, skal motoren slukkes og redskabshydraulikkens kontrolhåndtag bevæges, inden koblingerne kobles fra.

5.3 Frakobling og opbevaring

Frakobling og opbevaring af redskabet skal altid foregå nede på jorden, dog må redskabet ikke opbevares direkte på jorden. Placer det f.eks. på træblokke eller en palle. Det er bedst at opbevare redskabet et sted, hvor det er beskyttet mod direkte sollys, regn og ekstreme temperaturer. Sørg for at redskabet ikke kan bevæge sig under opbevaring og træd aldrig op på redskabet.

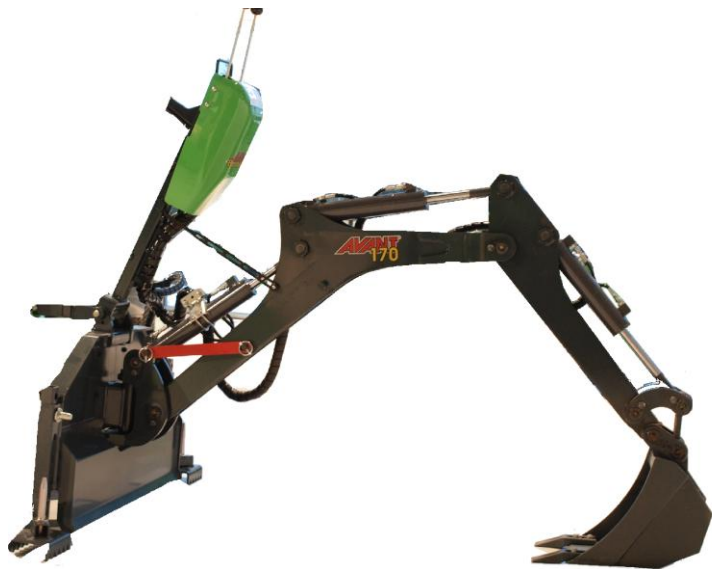


ADVARSEL: Sørg for at redskabet ikke kan bevæge sig under opbevaring. Brug evt. træblokke el.lign. under støttebenene, for at sikre tilstrækkelig stabilitet.

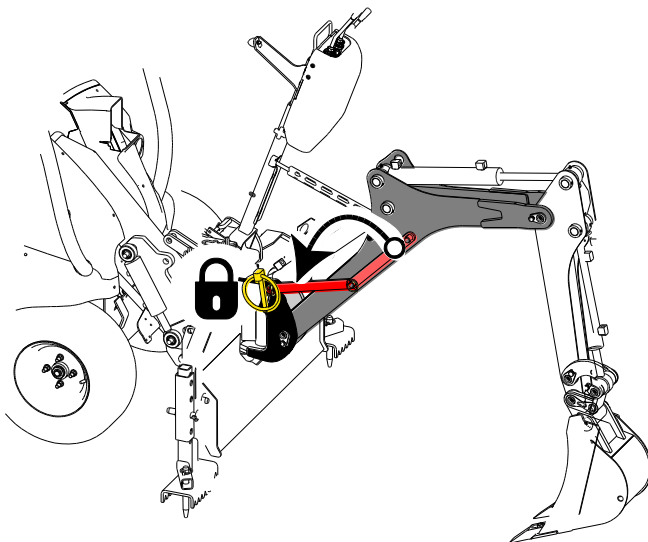
Korrekt opbevaringsposition:

Anbring rendegraveraggregatet i en position som vist på billedet:

- Skovl flat på jorden, lige front, ikke for tæt på rammen
- Gravearmen skal være i en position, så støttebeslaget til opbevaring kan låses
- Armen til ventilbordet tiltet fremad og sikret med støttestroppen



5.3.1 Brug af støttebeslag til opbevaring og transport



Inden opbevaring, transport eller service:

- Lås rendegraveraggregatets gravearm for at forhindre, at den bevæger sig eller vælter.
 1. Sørg for at rendegraveraggregatet er fastlåst korrekt til læsseren.
 2. Brug rendegraveraggregatets håndtag til at bevæge armen til en midterposition og løft den lidt, så den røde stang kan låses
 3. Sørg for at sikre støttebeslaget med sikringssplitten

5.3.2 Transportposition

Drej rendegraveraggregatet til midterpositionen (lige ud) så det ikke påvirker læsserens stabilitet. Ved kørsel med rendegraveraggregatet over større strækninger eller ved høj fart, skal støttebeslaget låses.

6. Brugsanvisning

Kontroller redskabet og arbejdsområdet inden arbejdet påbegyndes. En hurtig inspektion af redskabet og området før start, er en del af en høj arbejdsikkerhed og sikring af, at maskineriet vil arbejde bedst muligt.



ADVARSEL Risiko for at vælte - Undgå overlæs og hold tung last så tæt på minilæsseren som muligt. Brug altid sikkerhedssele under kørslen.

Vær opmærksom på, at tung last, eller stor afstand mellem minilæsseren og lastens tyngdepunkt, vil påvirke minilæsserens balance og styring. Det anbefales at benytte ekstra kontravægte, især til de mindre minilæsser-modeller. Det anbefales at benytte hjulvægte til 200-seriens minilæssere. Ved tung last skal teleskopbommen holdes tilbagetrukket, når minilæsseren kører.



ADVARSEL: Sammenstyrtningsfare ved og omkring udgravningen. Kør ikke langs kanten af en udgravning. Markér eller indhegn udgravningsområdet og hold uvedkommende væk.



Undersøg jordens beskaffenhed. Løs jord kan nemt styrte sammen.

Inspicér arbejdsområdet og læg mærke til, om der er potentielle farer. Hav materialer parat fra starten, hvis det er nødvendigt at afstive udgravningen. Aflæs løs jord på afstand af udgravningen, ikke lige ved siden af. Gå kun ind i udgravningen, hvis det vurderes at det er sikkert. Lokale krav kan sætte grænser for dybden af en udgravning uden afstivning.



FORSIGTIG: Risiko for faldende objekter og tab af stabilitet - Løft aldrig objekter med rendegraveraggregatet. Rendegraveraggregatet er ikke beregnet til at løfte med og det har ingen løfteøjne.



ADVARSEL: Knusningsfare - Lad aldrig nogen gå under en hævet bom eller redskab.

Bemærk at minilæsserens bom kan sænkes eller tiltes, selv om motoren er slukket (knusningsfare). Minilæsseren er ikke bygget til at holde en belastning hævet i længere perioder ad gangen. Sænk altid redskabet til en sikker position, inden du forlader førersædet.

6.1 Kontroller inden brug

- Sørg for at alle større forhindringer, også eventuelle skjulte, er fjernet fra arbejdsområdet inden arbejdet påbegyndes.
- Sørg for at det er sikkert at grave på stedet. Undersøg om der er elkabler, vandledninger eller lignende i en dybde, der kan nås med udstyret. Undersøg lokale ordensregler vedrørende gravesikkerhed. Det kan være lovpligtigt at underrette de lokale myndigheder, inden gravearbejdet påbegyndes.
- Sørg for at skovlen er korrekt fastlåst og at stifterne er sikret.
- Anvend kun redskabet på godt oplyste steder.
- Sørg for at omkringstående personer er på sikker afstand, når udstyret benyttes. Lad ingen nærme sig farezonen ved bommen, eller stå lige foran minilæsseren. Sørg også for, at det er sikkert at vende og bakke med minilæsseren. Antag aldrig at omkringstående personer er der, hvor du sidst så dem; især børn tiltrækkes ofte af arbejdende maskineri.
- Kontrollér redskabets og minilæsserens generelle stand og efterse for eventuelle olielækager fra hydraulikken. Udstyret må ikke benyttes, hvis der er fejl i redskabets eller minilæsserens hydrauliske systemer. Se kapitel 7 for vedligeholdelsesinstruktioner.
- Betjen kun redskabet og minilæsserens styring fra førersædet. Sørg for at minilæsseren og redskabet bruges på en sikker måde - og efter hensigten. Lad ikke børn betjene udstyret.
- Betjen aldrig minilæsseren eller redskabet, hvis du er påvirket af alkohol, stoffer eller medicin, der forringer dømmekraften eller forårsager dødsghed, eller hvis din helbredsmæssige tilstand på anden måde er utilstrækkelig.
- Overhold korrekte arbejdsmetoder og forlad ikke førersædet unødigt.

6.2 Betjening af rendegraveraggregatet

Kontroller redskabet og arbejdsområdet inden arbejdet påbegyndes. En hurtig inspektion af redskabet og området før start, er en del af en høj arbejdsikkerhed og sikring af, at maskineriet vil arbejde bedst muligt.

Rendegraveraggregatet styres med de to kontrolhåndtag.

- Når rendegraveraggregatet er monteret korrekt på læsseren, sænkes det til jorden ved hjælp af læsserens bom.
- For at opnå den bedste stabilitet, skal der være vægt nok på rendegraveraggregatets ramme og støttebenene. Læsserens front kan løfte sig en anelse fra underlaget.
- Lad læsserens motor køre ved medium omdrejninger. Se læsserens manual for at finde det omdrejningstal, der giver det anbefalede hydrauliske flow.

BEMÆRK

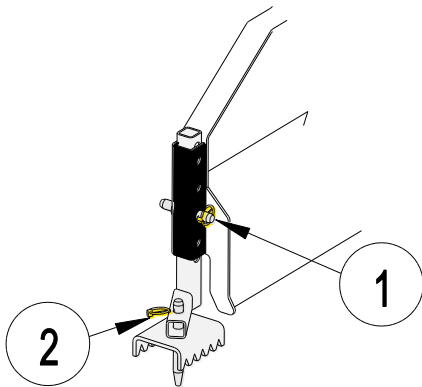
Sørg for at rendegraveraggregatet er fastlåst korrekt til læsseren. **Anvend aldrig rendegraveraggregatet hvis støttebeslaget (topstangen) ikke er fastgjort korrekt.** Støttebeslaget forhindrer tiltning af redskabet, aflaster læsserens bom og stabiliserer rendegraveraggregatet, så det arbejder mere effektivt.

6.2.1 Støtteben

Rendegraveraggregatet er udstyret med støtteben, som stabiliserer udstyret under arbejdet, især når der flyttes materiale til siderne.

Når arbejdet påbegyndes, trykkes rendegraveraggregatets ramme med støttebenene ned, så læsserens forreste hjul løftes en anelse fra jorden.

Indstilling af støtteben:



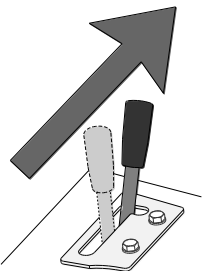
1. Der er flere huller på rendegraveraggregatets ramme og støttebenene. Indstil ønskede højde, sørg for at hullerne er ud for hinanden og skub justeringsstiften gennem hullerne, brug sikringsplitten til at låse justeringsstiften.
 - Indstil støttebenene, så de har et fast greb i underlaget. På blødt underlag skal støttebenene skydes helt ud, for bedst mulig støtte.
 - Venstre og højre sides støtteben er forskellige. Støttebenene skal pege fremad.
 - Ved levering kan støttebenene være vendt forkert. Løft rendegraveraggregatet og monter støttebenene korrekt.
2. Støttebenene er udstyret med spidser:
 - På blødt underlag hjælper spidserne til at rendegraveraggregatet ikke bevæger sig. Spidserne synker ned i overfladen og giver et bedre greb.
 - Ved arbejde på hårde overflader vendes spidserne opad, så det kun er støttebenene, der hviler på overfladen, sammen med rammen.

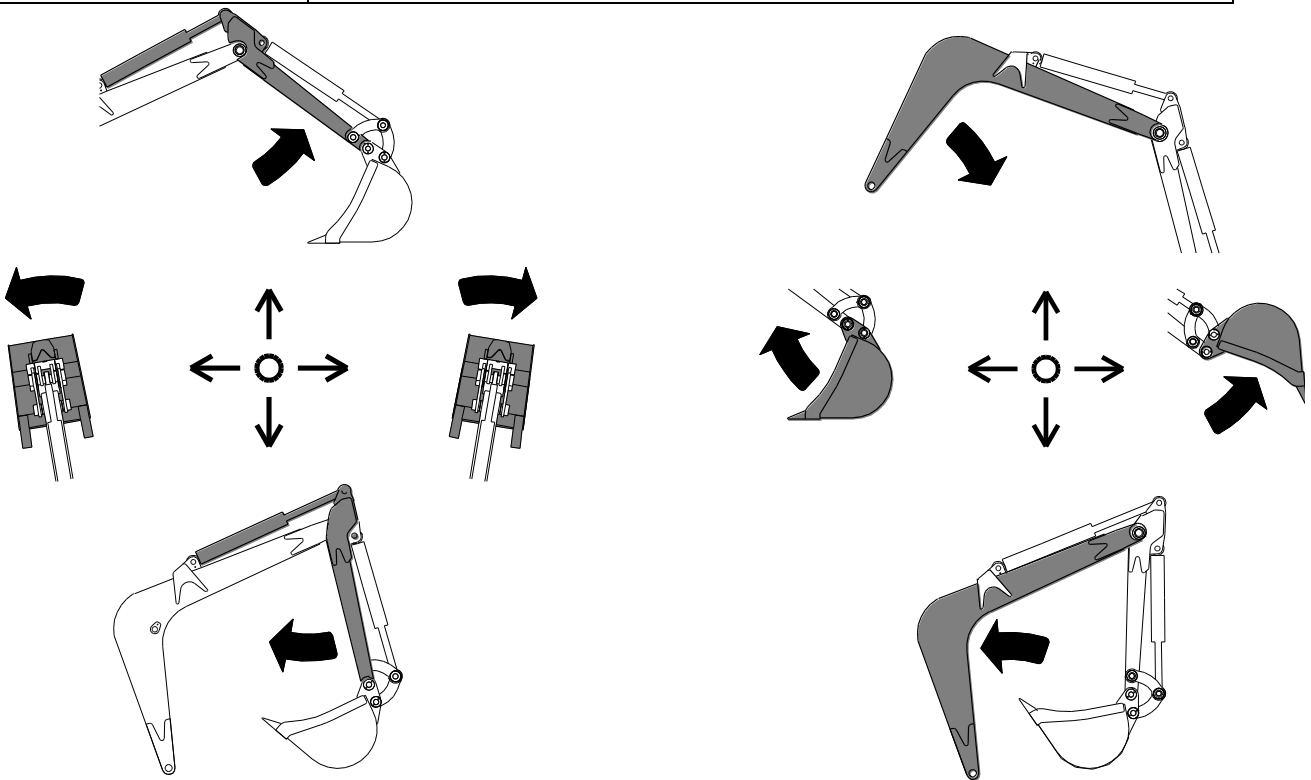


ADVARSEL: Risiko for at vælte - hold støtteben på jorden.

Af hensyn til stabiliteten skal rendegraveraggregatet være sænket til jorden og sikret med støttebenene under arbejdet. Ved arbejde på ramper el.lign kan vægtforøgelse i skovlen flytte udstyrets tyngdepunkt, så der er risiko for at vælte. Brug kun rendegraveraggregatet når læsseren står på et plant underlag og når det er sikret med støttebenene.

6.2.2 Kontrolhåndtag

| | |
|---|--|
|  | <p>Flyt redskabshydraulikkens kontrolhåndtag til låsestillingen, når du er parat til at starte gravearbejdet.</p> |
| | <p>Flyt redskabshydraulikkens kontrolhåndtag væk fra låsestillingen, når rende-graveraggregatet ikke er i brug. Kontrolhåndtaget bør ikke efterlades i låsepositionen.</p> |



Venstre kontrolhåndtag:

- gravearmens yderste del
- drejning

Højre kontrolhåndtag:

- gravearmens inderste del
- skovl



ADVARSEL: Sørg for at redskabet ikke bevæger sig utilsigtet. Slå redskabshydraulikken fra, så snart arbejdet stopper, for at deaktivere rende-graveraggregatet. Slå ikke redskabshydraulikken til, før minilæsseren er på udgravningsstedet og er parat til at starte gravearbejdet.

6.3 Brug af graveudstyr

Planlægning af opgaven og effektiv udnyttelse af graveudstyret

Gravearbejde skal altid startes med en grundig inspektion af arbejdsområdet og planlægning af arbejdet. Især bør disse ting overvejes:

- Terrænets hældning og læsserens kapacitet
- Gravebevægelser og udstyrets rækkevidde
- Hvor kan det opgravede materiale læsses af
- Behovet for at komme ind i udgravning og beskyttelse mod sammenstyrtinger
- Opretholdelse af læsserens stabilitet
- Mulige farer under udgravningen

Grundlæggende graveteknik:

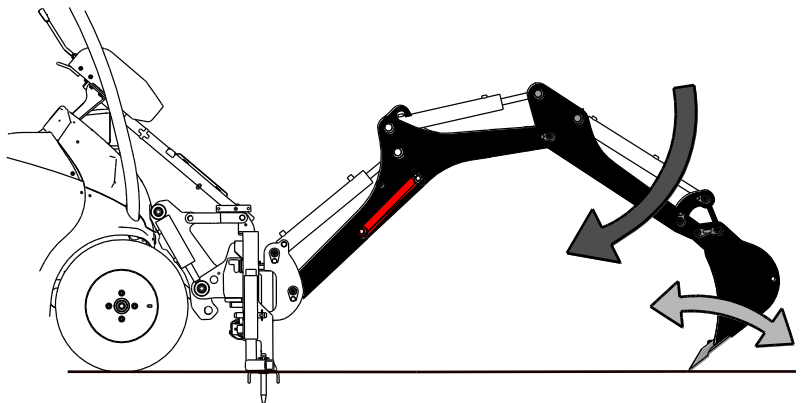
Maksimal gravekraft opnås ved at kombinere den hydrauliske effekt af bommen, gravearmen og skovlen.

- Den største effektivitet opnås, når skovlen holdes i en vinkel, der tillader at forkanten skærer i jorden.

Betjen begge kontrolhåndtag samtidigt, for at bruge alle tre funktioner på én gang.

Lad skovlens tænder og forkant arbejde for dig. Tænderne gør det indledende arbejde ved at bryde jorden i stykker. Skovlen fyldes med den brudte jord og gravebevægelsen sørger for at jorden bliver i skovlen.

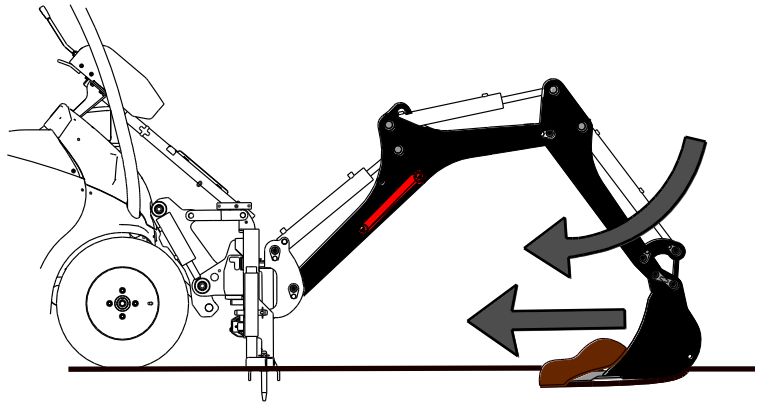
- 1
 - Lad skovlen trænge ned i jorden.
 - Den mest effektive vinkel afhænger af jordtypen.
 - I de fleste tilfælde vil en startvinkling af skovlen på 45° være passende.
 - Ved gravning i meget hårdt underlag kan det være nødvendigt at starte med en vinkling, hvor bagsiden af skovlen næsten rører jorden. Det kan også være nødvendigt at udøve et nedadrettet tryk med bommen på skovlen.
 - Vær omhyggelig med den første gravebevægelse, da den bestemmer positionen og retningen af det efterfølgende gravearbejde.



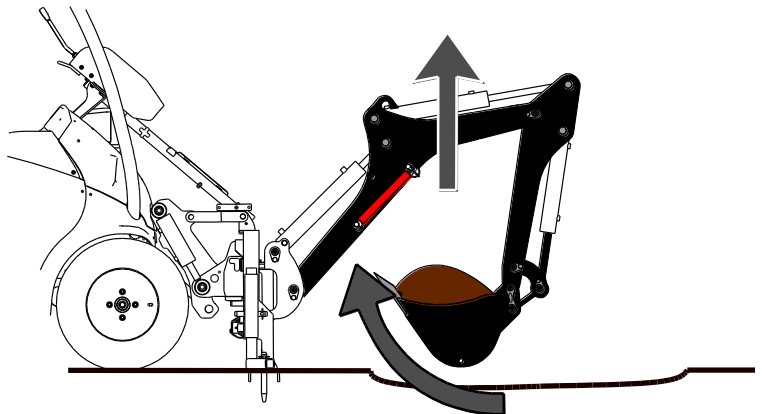
BEMÆRK

Pres ikke for hårdt nedad med skovlen, da det risikeres at støttebenene og læsserens fordæk løftes fra jorden og maskinen trækkes mod grøften, hvilket gør gravearbejdet ineffektivt.

- 2
- Brug gravearmens yderste del til at trække skovlen parallelt med jorden mod læsseren. Drej samtidig skovlen, så dens bund er parallel med jorden.
 - Grav aldrig med gravearmen drejet til siden på skrånende terræner, det kan destabilisere læsseren.
 - Det er altid bedst at udføre gravearbejde lige frem foran læsseren.



- 3
- Når skovlen er tilstrækkelig fyldt, lukkes den og gravearmen løftes.
 - Aflæs materialet til siden, mindst 60 cm fra udgravningen. Ustabil jord kræver mere afstand.
 - Gentag, indtil det er nødvendigt at flytte læsseren til en anden position.

**BEMÆRK**

Betjen kun rende-graveraggregatet med dets eget hydrauliksystem og kontrolhåndtag. Brug ikke læsserens fremdrift til at grave med, det kan ødelægge bommen eller rende-graveraggregatet.

BEMÆRK

Undgå at fylde skovlen sidelæns. Gravearbejde, udført mens gravearmen drejer eller svinger, kan beskadige rende-graveraggregatet eller læsserens bom. Lad ikke skovlen trænge ned i jorden mens gravearmen drejes til siden.

BEMÆRK

Sænk ikke skovlen hurtigt mod jorden for at hakke i jorden. Brug ikke skovlen som hammer eller rambuk, det kan ødelægge både læsner og redskab.

6.4 Arbejde i ujævnt terræn

Vær ekstra opmærksom, når udstyret bruges på ramper eller i ujævnt terræn. Kør langsomt i ujævnt eller glat terræn og undgå pludselige ændringer i hastighed og retning. Betjen kontrolhåndtagene med rolige og jævne bevægelser. Hold øje med grøfter, huller og andre forhindringer, der kan få minilæsseren til at vælte.

Knækleddet bør holdes i en lige position ved tunge løft; hvis der drejes under løfteopgaven, vil det påvirke stabiliteten og øge risikoen for at læsseren vælter.

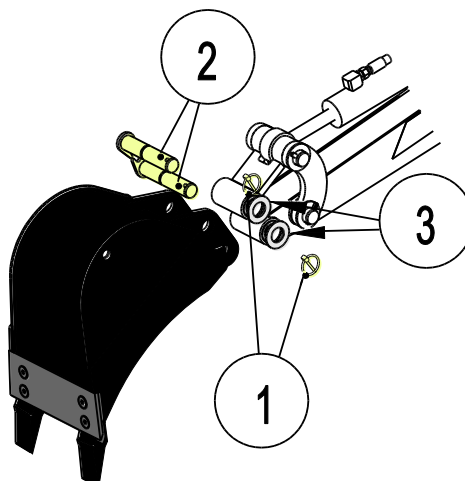


ADVARSEL: Undgå at vælte. Brug ikke rendegraveraggregatet i meget skrånende terræn. Små ujævnheder i jorden kan kompenseres med støttebenene, men de er ikke beregnet til rette læsseren og rendegraveraggregatet op på en skråning.

6.5 Udskiftning af skovl

Sænk skovlen til jorden, så den ikke tabes, når den frakobles.

1. Fjern de 2 sikringsplitter, der låser skovlens stifter.
2. Fjern skovlens stifter, brug en gummihammer til at skyde dem ud. Slå ganske forsigtigt og flyt lidt på skovlen, hvis stifterne ikke vil ud.
3. Husk at sætte spændskiver på inden sikringsplitterne, når en ny skovl monteres.



Tabel 5 - Rendegraveraggregat 170 - Skovlmuligheder

| | A415232 (Standardskovl) | A415230 |
|----------|----------------------------|----------|
| Bredde: | 250 mm | 400 mm |
| Forkant: | 2 tænder | 3 tænder |
| Vægt: | 30 kg | 35 kg |
| | | |

7. Vedligeholdelse og service

Redskabet er designet til at være så vedligeholdelsesfrit som muligt. Kontinuerlig vedligeholdelse omfatter regelmæssig rengøring og smøring samt tilsyn med redskabets stand. På grund af knusningsfare forårsaget af maskindele, der sænkes, må vedligeholdelse kun udføres, når bevægelige dele er sænket helt og redskabet hviler på jorden.



FARE: Knusningsfare - Gå aldrig under et løftet redskab. Sørg for at redskabet er forsvarligt understøttet under al form for vedligeholdelsesarbejde. Gå aldrig under et løftet redskab. Minilæsserens bom kan sænke sig uventet under vedligeholdelsesarbejdet og forårsage alvorlige skader, selv hvis motoren ikke kører. Vedligeholdelse og service må kun udføres, når redskabet er sænket til en sikker position.

7.1 Kontrol af hydrauliske komponenter

Kontrollér hydraulikslangernes og -komponenternes tilstand, når motoren er slukket og trykket er udlignet. Brug ikke udstyret, hvis du har opdaget en lækage i læsserens eller redskabets hydrauliske system. Lækket hydraulikvæske kan trænge ind i huden og forårsage alvorlig personskade. Søg omgående lægehjælp i tilfælde af, at hydraulikvæske trænger ind i huden. Vask alle dele af kroppen, der har været i kontakt med hydraulikolie, grundigt med vand og sæbe. Hydraulikolie er også skadeligt for miljøet, og enhver lækage bør undgås. Reparér lækager så snart de opdages, en lille lækage kan hurtigt vokse sig stor. Brug kun hydraulikolie, der er godkendt til AVANT minilæssere.



FARE: Risiko for at væske, udslynget ved højt tryk, trænger ind i huden - Sørg for at trykudlign inden vedligeholdelsesarbejde. Håndtér aldrig hydrauliske komponenter, når det hydrauliske system er under tryk, da en fitting kan gå i stykker eller blive løs og den frigjorte olie kan forårsage alvorlige skader. Brug aldrig udstyret, hvis du har opdaget en fejl i det hydrauliske system.



Se slangerne efter for revner og slid. Ved tegn på lækage; kontrollér komponenterne ved at holde et stykke pap op i området, hvor der er mistanke om lækage. Brug aldrig hænderne til at søge efter lækager. Hold øje med slid på slangerne og stop brugen, hvis overfladen på slangerne er slidt. Kontrollér slangernes føring og sørg for at klemmerne ikke slider på slangerne. Hydraulikslangerne har en begrænset levetid. Afhængigt af driftbetingelserne, skal alle slanger efterses grundigt senest efter 3-5 års brug og, om nødvendigt, udskiftes med nye.

Ved opdagelse af fejl skal hydraulikslange eller -komponent straks udskiftes. Udstyret må ikke benyttes før det er repareret. Reservedele fås hos din AVANT forhandler eller servicetekniker. Overlad reparationen til en autoriseret servicetekniker, hvis du ikke har den nødvendige viden om og erfaring med hydrauliksamlinger og sikker reparation af disse.

7.2 Rengøring af redskabet

Rengør redskabet regelmæssigt, ophobet snavs er vanskeligere at fjerne. Brug evt. en højtryksrenser og et mildt rengøringsmiddel. Undgå brug af opløsningsmidler og spul ikke direkte på hydrauliske komponenter eller redskabets mærkater.

7.3 Kontrol af metalkonstruktioner

Redskabets metalkonstruktioner skal også efterses regelmæssigt. Kontrollér for skader og efterse hurtigskiftpladen og dens beslag nøje. Redskabet må ikke anvendes hvis det er deformet, revnet eller ødelagt.

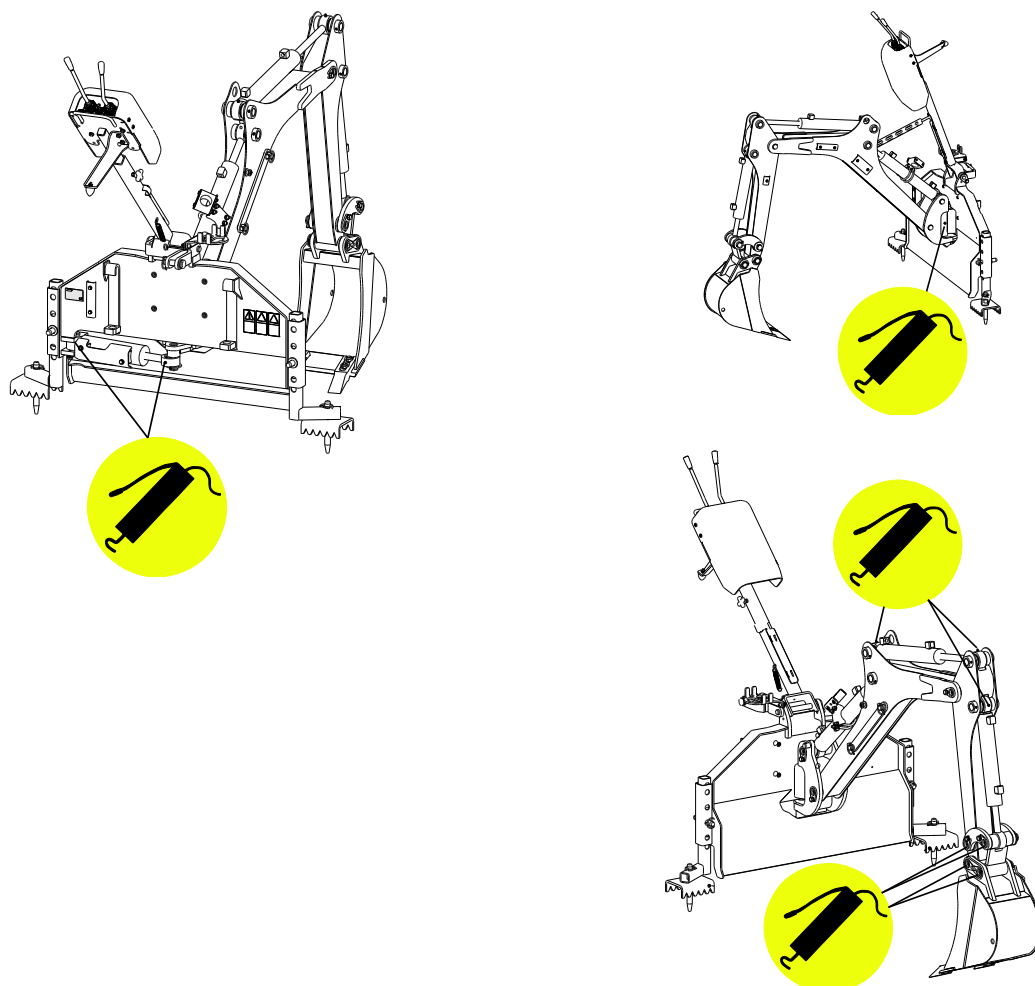
Svejsereparationer må kun udføres af professionelle svejsere. Ved svejsning må der kun anvendes metoder og additiver, der er egnet til redskabets stål. Kontakt din AVANT forhandler for yderligere informationer om reparationer.

7.4 Smøring

Der er i alt 10 smøresteder på redskabet. En lille mængde fedt bør tilføres regelmæssigt.

Smøringsintervallet afhænger meget af driftsbetingelserne, men smøremiddel skal tilsættes mindst efter hver 10. times drift. Det er vigtigt med tilstrækkelig smøring. Hvis der er kommet snavs i samlingerne, vil tilførsel af mere smøremiddel presse snavset ud.

Rengør nippelens ende inden smøring og tilfør kun en lille mængde fedt ad gangen. Alle smørenipler er standard R1/8" nipler. Udskift alle beskadigede nipler.



8. Garantibetingelser

AVANT Tecno Oy giver 1 års garanti (12 måneder) fra redskabets købsdato.

Garantien dækker følgende reparationer:

- Arbejds løn dækkes, hvis reparationen ikke udføres på fabrikken.
- Fabrikken udskifter alle defekte dele og forbrugsmaterialer.

Fabrikken kan i specielle tilfælde godtgøre prisen på komponenter købt af kunden, hvis det har været aftalt på forhånd.

Garantien dækker ikke:

- Normal vedligeholdelse eller dele og forbrugsmaterialer hertil.
- Skader, som skyldes usædvanlige arbejdsbetingelser eller arbejdsmåder, uagtsomhed, overophedning, ændringer foretaget uden aftale med AVANT Tecno Oy, brug af uoriginale reservedele eller manglende vedligehold.
- Konsekvenser af en defekt, afbrydelse af arbejdet eller andre mulige følgeomkostninger.
- Rejse- eller fragtomkostninger forårsaget af reparationen.

EY-vaatimustenmukaisuusvakuutus
 EG-försäkran om överensstämmelse
 EU samsvarserklæring
 EF-overensstemmelseserklæring
 EC Declaration of Conformity
 EG-Konformitätserklärung
 Déclaration de conformité CE



Valmistaja / Tillverkare / Produsent / Producent / Manufacturer / Hersteller AVANT TECNO OY
 Fabricant:

Osoite / Adress / Adresse / Address / Adresse: Ylötie 1
 33470 YLÖJÄRVI, FINLAND

Vakuutamme täten, että alla mainitut tuotteet täyttävät konedirektiivin turvallisuus- ja terveysvaatimukset (direktiivi 2006/42/EY muutoksineen). Seuraavia yhdenmukaistettuja standardeja on sovellettu /

Vi försäkrar härmed att nedan beskrivna produkter överensstämmer med hälso- och säkerhetskrav i EG-maskindirektiv (EG-direktiv 2006/42/EG som ändrat). Följande harmoniserade standarder har tillämpats /

Vi erklærer herved at produktet som er oppgitt under er i samsvar med forskriftene i Maskindirektivet (direktiv 2006/42/EC med endringer). Følgende harmoniserte standarder har blitt anvendt /

Vi erklærer herved, at nedenstående produkter er i overensstemmelse med bestemmelserne i maskindirektivet (direktiv 2006/42/EF indeholdende ændringer). Følgende harmoniserede standarder er anvendt /

We hereby declare that the products listed below are in conformity with the provisions of the Machinery Directive (directive 2006/42/EC as amended). The following harmonized standards have been applied /

Wir erklären hiermit, dass die nachstehend aufgeführte Maschine konform ist mit den Bestimmungen der EG-Maschinenrichtlinie (EG-Richtlinie 2006/42/EG mit Änderungen). Die folgende harmonisierte Normen wurden angewandt:

Nous déclarons par la présente que les produits mentionnés ci-dessous sont conformes aux exigences en matière de sécurité et de santé de la directive relative aux machines (directive 2006/42/CE, avec ses modifications) Les normes harmonisées suivantes ont été appliquées

SFS-EN ISO 12100, SFS-EN ISO 4413

Mallit / Modeller / Modeller / Modeller / Models / Modellen:

| Avant | | |
|--|-----|--------|
| Hydraulitoiminen kaivuulaite; Avant-kuormaajan työlaite | | |
| Hydraulisk grävaggregat; arbetsredskap för Avant lastare | | |
| Hydraulisk gravemaskin; redskap for Avant minilastere | | |
| Hydraulisk Rendegraveraggregat;redskab til Avant Minilæssere | 170 | A36848 |
| Hydraulic backhoe; attachment for Avant loaders | | |
| Hydraulische Anbaubagger; Anbaugerät für Avant Radlader | | |
| Bras retro à commande hydraulique destinée à être utilisée avec les chargeuses Avant | | |



4.8.2016 Ylöjärvi, Finland

Risto Käkelä,
 Toimitusjohtaja / Verkställande direktör / Administrerende direktør /
 Managing Director / Geschäftsführer / Directeur général



AVANT[®]